

Afwas apparatuur Grote droogzone met deur, EDR afwasmachines

ARTIKEL _____

MODEL _____

NAAM _____

SIS _____

AIA _____



535098 (NLDDRE5)

Grote droogzone, 1200 m³/u, geïsoleerde schuifdeur, voor EDR korven transportmachine L>R en R>L

Omschrijving

Product Nr.

Modulaire droogzone van 890 mm, mechanisch en elektrisch gekoppeld aan de EDR korventransportmachine. Doorvoerrichting zowel van links > rechts als rechts > links. De droogzone maakt gebruik van gemengde interne en externe lucht, met een totale luchtstroom van 1200 m³/u. Lage luchttemperatuur van 82°C, zodat energie bespaard wordt en het serviesgoed zonder gevaar afgenomen kan worden. Elektronische regeling voor een optimaal droogresultaat. Buisframe, stelpoten, inwendige beplating en deels de uitwendige beplating van roestvrijstaal AISI304. De uitwendige achterwand, bodemplaat en het bovenpaneel van roestvrijstaal AISI430. Geperste kamer met rondom afgeronde hoeken. Korventransport met roestvrijstalen geleiders en transport nokken. De droogzone met gebalanceerde schuifdeur, dubbelwandig en geïsoleerd uitgevoerd. De grote schuifdeur en de vlakke beplating maakt uitwendige en inwendige reiniging eenvoudig. Geplaatst op 150 mm hoge roestvrijstalen stelpoten, +40/-40 mm in hoogte verstelbaar. IP25 beschermd en waterdicht.

Uitvoering

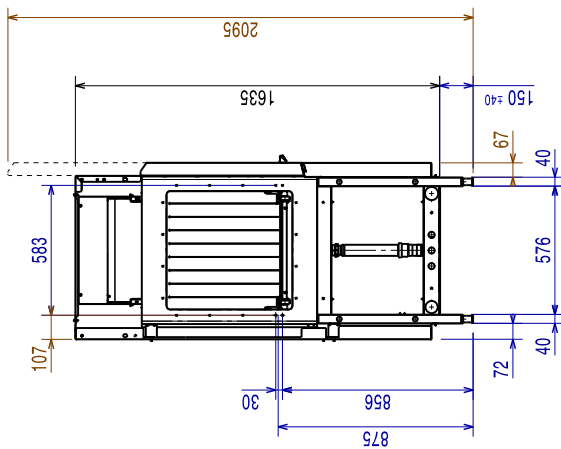
- Elektronische besturing voor een optimaal droogresultaat.
- De droogzone verwijdert vrijwel al het water van het serviesgoed door middel van een krachtige ventilator die droge lucht van buiten haalt en dat vermengd met de binnenlucht, met als resultaat droog serviesgoed met een temperatuur die laag genoeg is om vast te pakken.
- IP25 bescherming tegen waterstralen, kleine voorwerpen en kleine dieren (groter dan 6 mm).
- De doorvoerrichting is op locatie aan te passen en kan daardoor zowel van links naar rechts als van rechts naar links.
- De grote gebalanceerde schuifdeur geeft ruime toegang tot de binnenzijde. De dubbelwandige deur is geïsoleerd met geïnjecteerd schuim, voor versterking en reductie van geluid en warmteverlies.
- Hoogte verstelbare poten met volledige toegang onder de machine voor reiniging.
- De unit voor plaatsing tussen de Dual-Rinse korven transportmachine en de afvoertafel of rollenbaan.

Constructie

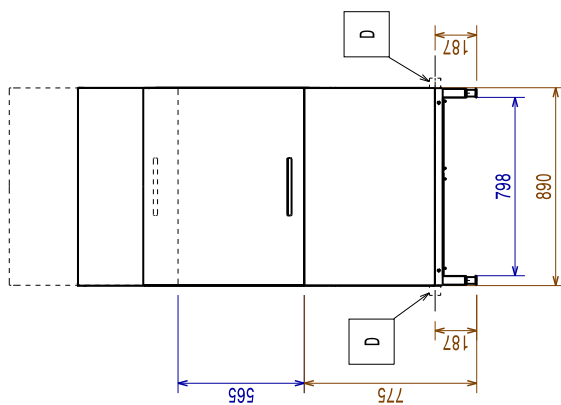
- De interne ruimte is geperst met rondom afgeronde hoeken, zonder interne leidingen en daardoor zonder lastig schoon te maken plekken.
- Alle belangrijke componenten zijn van roestvrijstaal AISI304: uitwendige front- en zijbeplating, inwendige ruimte, deur en het korven transport systeem.
- De unit is ontworpen op basis van modulariteit, voor eenvoudige koppeling zonder aanpassingen met de Dual-Rinse korven transportmachine, inclusief aansluitingen voor elektra, toevoer leidingwater, afvoerwater, zeep- en naspoelmiddel.

Goedkeuring

Front aanzicht

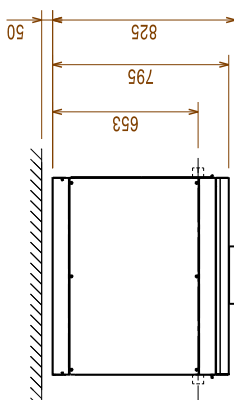


Zij aanzicht



- D = Afvoer
- EI = Elektrische aansluiting
- EO = Elektrische uitgang
- EQ = Equipotentiaal schroef
- ES = Elektrische signalering IN/UIT
- U = USB poort

Boven aanzicht



Elektra

Voltage

380-415 V/3N ph/50/60 Hz

535098 (NLDDRE5)

Elektrisch vermogen

8.5 kW

Droogzone, verwarmingselement

8.25 kW

Droogzone, ventilator vermogen

0.23 kW

Water

Afvoer aansluiting

50mm

Algemene gegevens

Lucht hoeveelheid

1200 m³/h

Lucht temperatuur

82 °C

Externe afmetingen, lengte

890 mm

Externe afmetingen, breedte

825 mm

Alleen voor transport kan de breedte van de droogzone gereduceerd worden tot 795 mm door de deurgrepen te verwijderen.

Externe afmetingen, hoogte

1785 mm

Hoogte met geopende deur

2095 mm

Invoer opening, breedte

530 mm

Invoer opening, hoogte

490 mm

Gewicht, netto

116 kg

Transport gewicht

137 kg

Transport hoogte

2030 mm

Transport breedte

910 mm

Transport lengte

1030 mm

Transport volume

1.9 m³

Referentie normering gebruikt voor het bepalen van het geluidsniveau: IEC60335-2-58 annex AA.

Duurzaamheid

Geluidsniveau

<62 dBA